



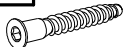

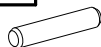


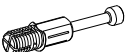
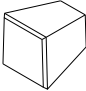
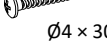
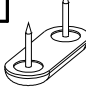

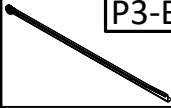

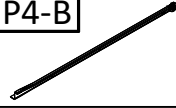


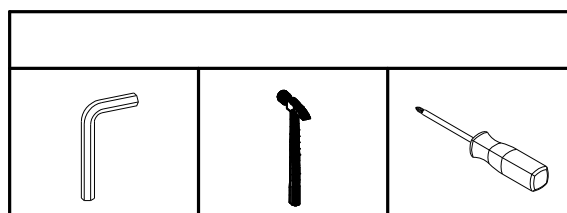


HAPPY K01

MONTÁŽNÍ NÁVOD ASSEMBLY INSTRUCTIONS

Q1  1 ks. / pcs	W1  Ø3 × 16 12 ks. / pcs	W3  Ø3,5 × 16 30 ks. / pcs	W5  Ø4 × 35 2 ks. / pcs	W6  Ø6.3 × 50 20 ks. / pcs	G1  20 ks. / pcs	K1  Ø8 × 35 10 ks. / pcs
Q2  1 ks. / pcs	M1  12 ks. / pcs	M2  12 ks. / pcs	U1  3 ks. / pcs	U2  Ø4 × 30 3 ks. / pcs	S1  4 ks. / pcs	TZ1  1 ks. / pcs
P3-A  3 ks. / pcs	P3-B  3 ks. / pcs	P4-A  3 ks. / pcs	P4-B  3 ks. / pcs	ZM1  12 ks. / pcs	ZW1  20 ks. / pcs	



Velmi důležité !
Prosím, čtěte pozorně

Uchovejte

UŽIVATELSKÁ PŘÍRUČKA:

1.

Balení obsahuje malé části, a proto jej udržujte mimo dosah dětí.

2.

Všechny spoje musí být řádně utaženy a žádná párová součástka nesmí být ztracena.

3.

Nepoužívejte komody, pokud je některý prvek poškozen nebo chybí.

4.

Používejte pouze součástky dodané výrobcem.

5.

Neumisťujte komody poblíž otevřenému ohni nebo dalším zdrojům tepla jakými jsou elektrické nebo plynové radiátory...Mohl by být způsoben požár.

6.

Komoda musí být připevněna ke zdi pomocí přiložené zajišťovací pásky!

VERY IMPORTANT!
PLEASE READ CAREFULLY
SAVE FOR FUTURE USE

USER'S MANUAL

1.

To avoid the danger of choking or strangulation keep the package with fittings away from babies and children.

2.

All connections must be tightened properly and no coupled element can not be loose.

3.

Do not use the commode when, if any of the elements is damaged or if there is any element missing.

4.

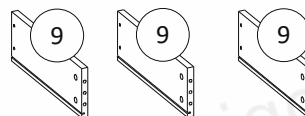
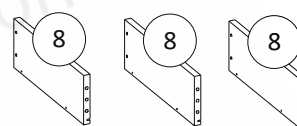
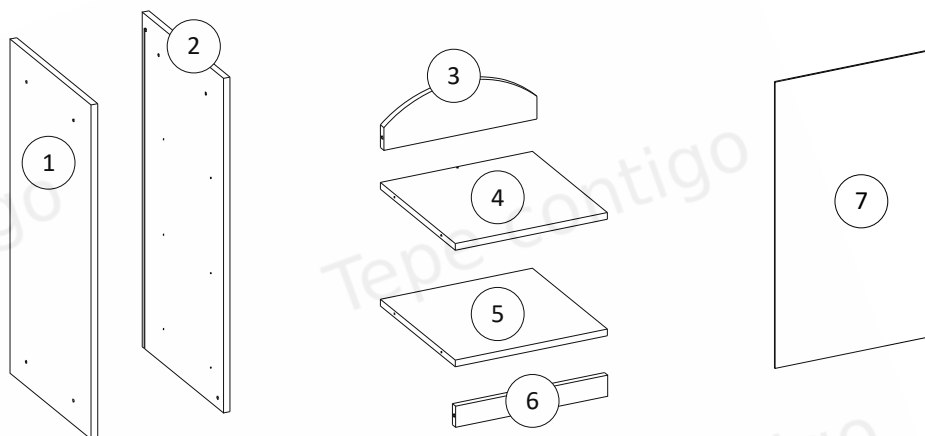
Use only the elements given by manufacturer.

5.

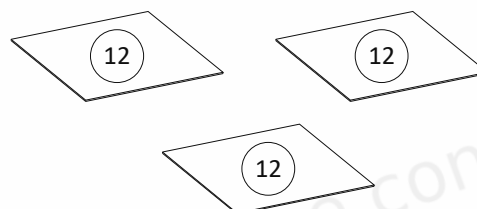
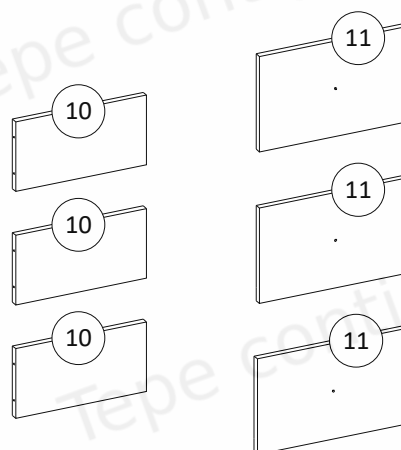
Do not place the commode near naked flames or other heat sources such as electric or gas radiators etc., this may cause a fire.

6.

The commode must be fixed to the wall using the supplied roll-over protection tape!



Balíček 1 z 1 / Package 1 of 1		
Číslo položky / Item no.	Rozměry (mm) / Dimensions (mm)	Množství / Quantity
1	890 x 440 x 18	1
2	890 x 440 x 18	1
3	414 x 140 x 18	1
4	414 x 407 x 18	1
5	414 x 407 x 18	1
6	414 x 56 x 18	1
7	431 x 764 x 3	1
8	400 x 202 x 18	3
9	400 x 202 x 18	3
10	353 x 184 x 18	3
11	410 x 252 x 18	3
12	371 x 404 x 3	3



Před tím, než začnete nábytek sestavovat, ujistěte se, že balení obsahuje všechny součástky ze seznamu na str.3.

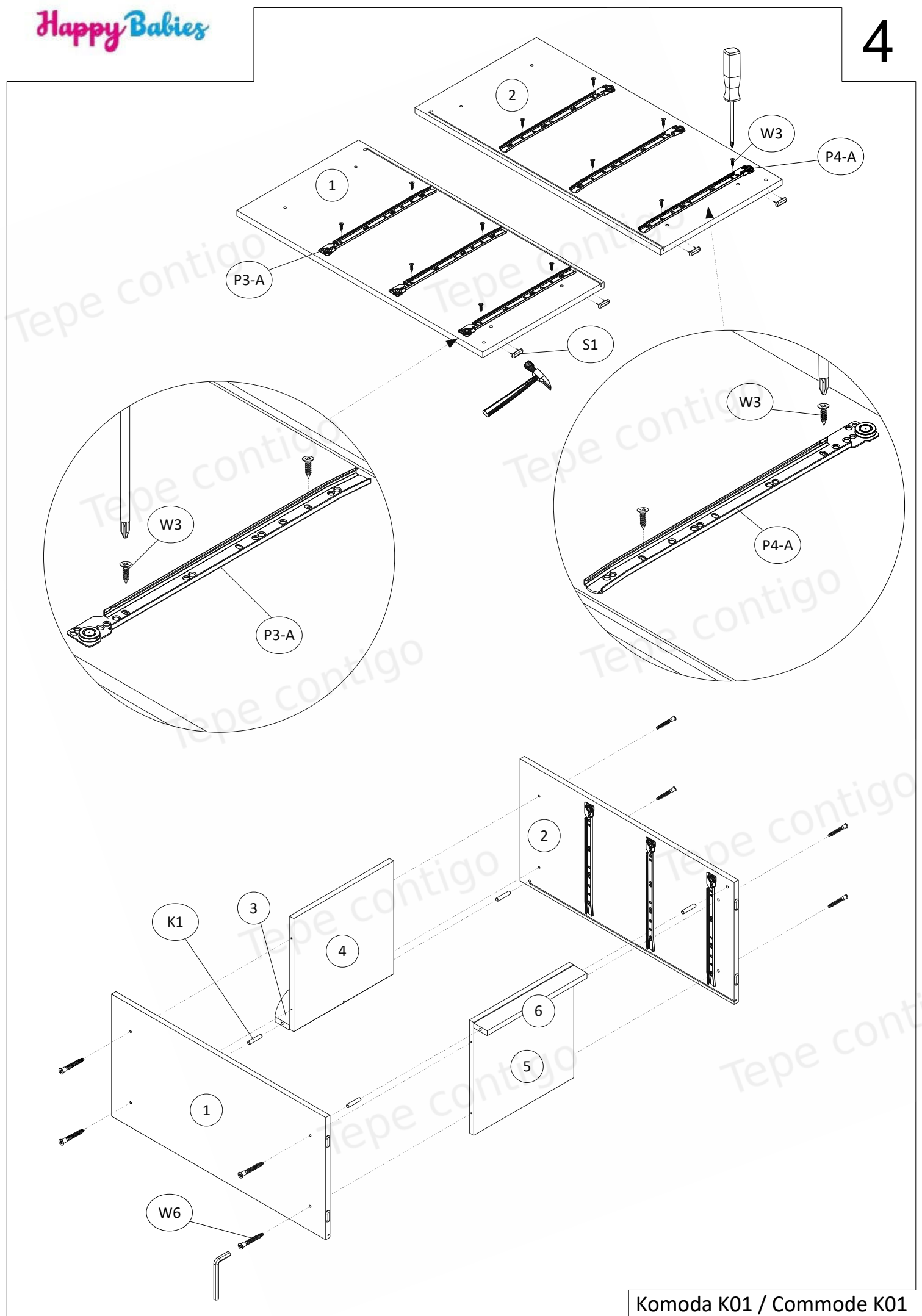
Dále zkontrolujte, že žádná z těchto součástek není poškozena

Pokud nějaká součástka chybí nebo je poškozena, kontaktujte nás prosím emailem. Na škody sestavené po sestavení nebude brán ohled.!!!

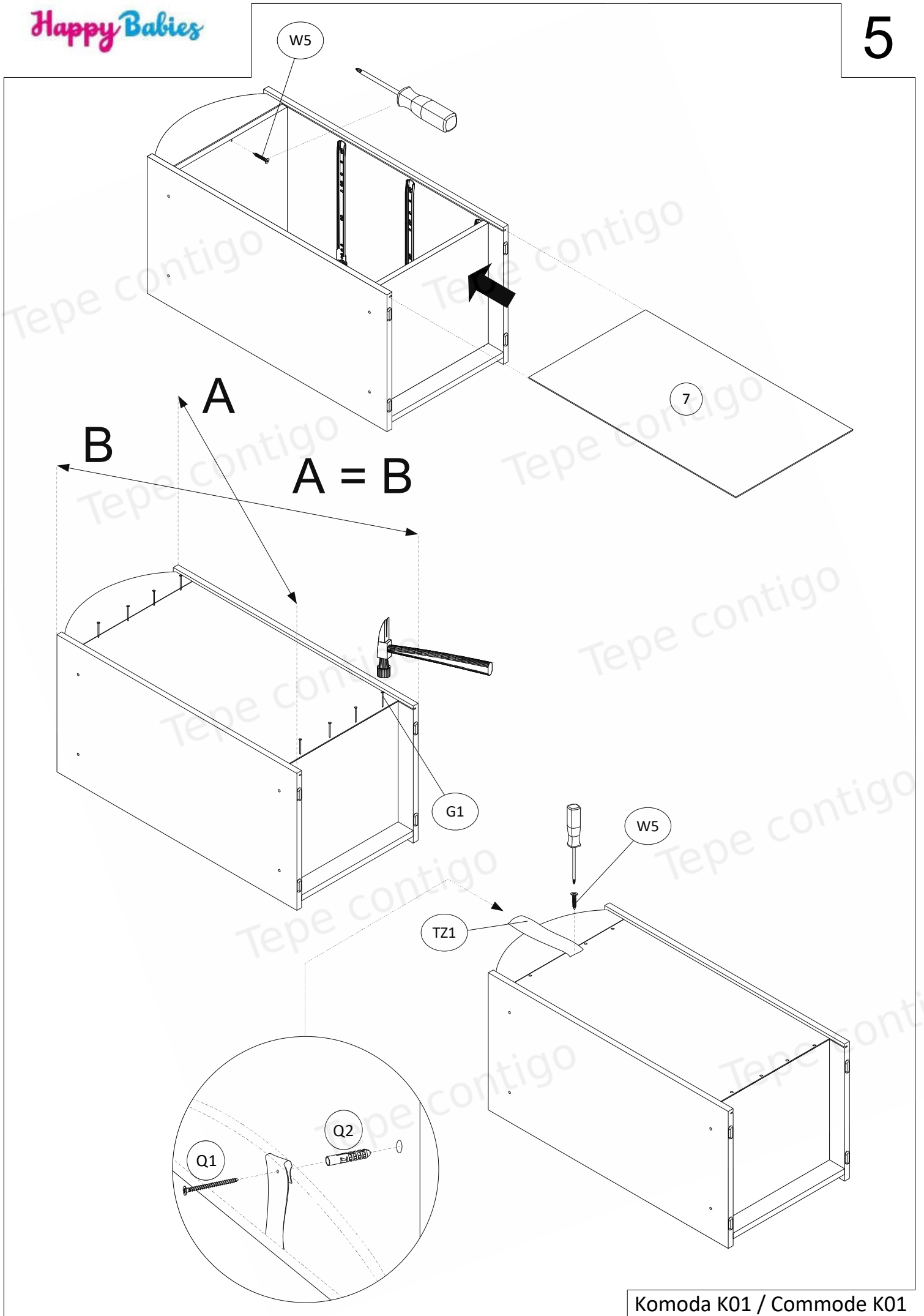
BEFORE ASSEMBLING THE FURNITURE PLEASE CHECK THAT PACKAGES INCLUDE ALL ITEMS LISTED IN THE TABLE ON PAGE NO 3,
AND WHETHER THESE ITEMS ARE NOT DAMAGED !!!

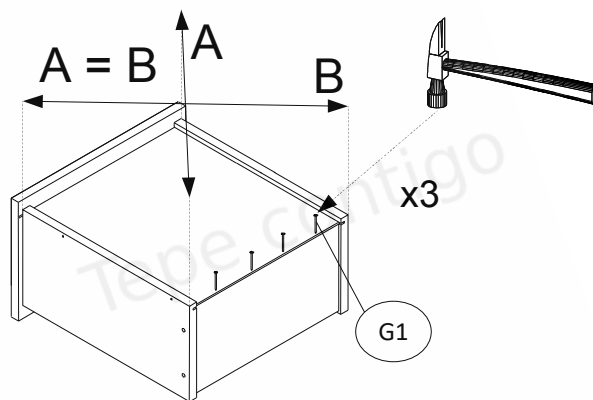
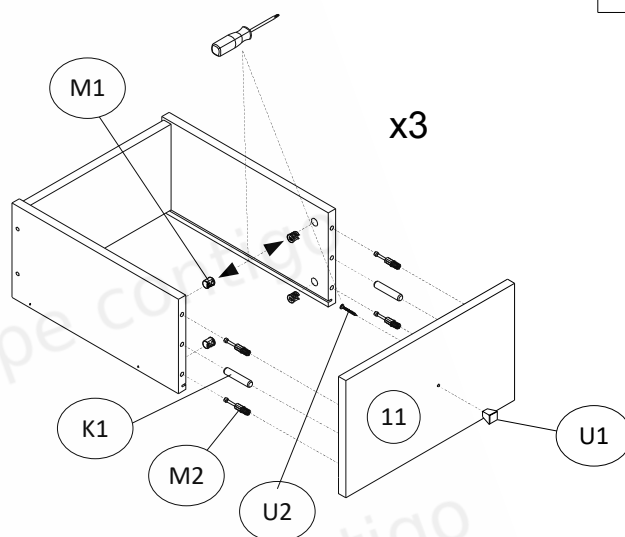
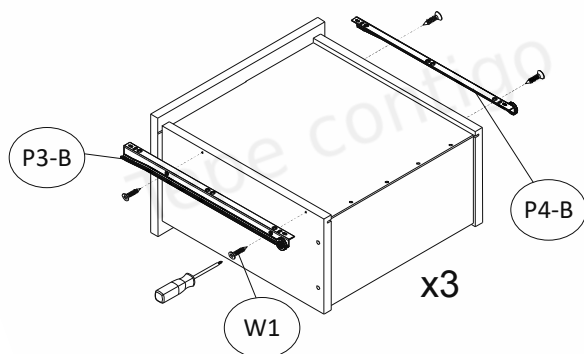
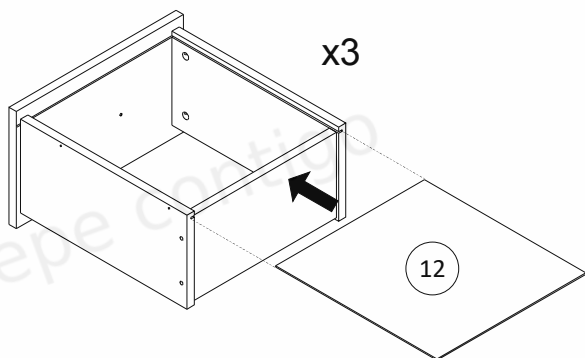
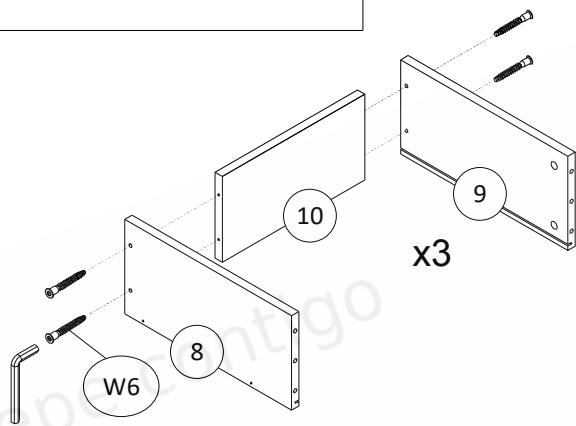
IF MISSING PARTS OR SOME OF THEM ARE DAMAGED, PLEASE CONTACT OUR CUSTOMER SERVICE OFFICE.

DAMAGES FOUND AFTER ASSEMBLING WILL NOT BE CONSIDERED !!!



Komoda K01 / Commode K01



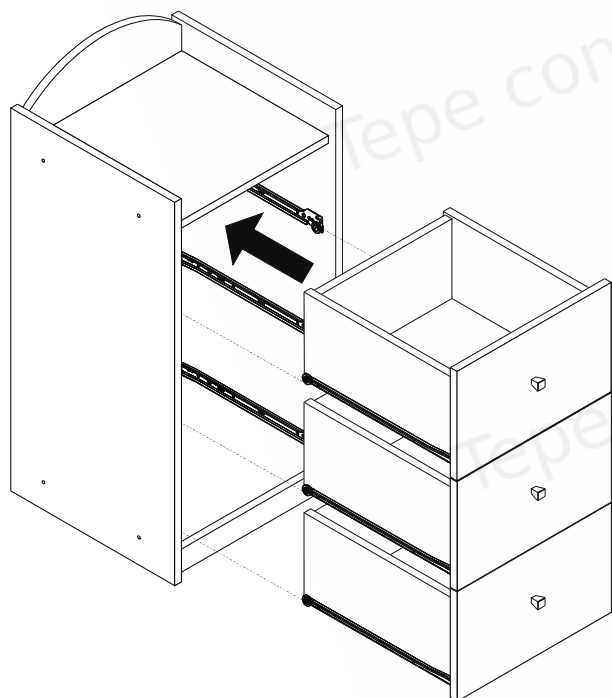


Na viditelné šrouby (W6) nasadíte dodané samolepicí zátky (ZW1).

Dodané plastové zátky (ZM1) umístíte na výstředníky (M1).

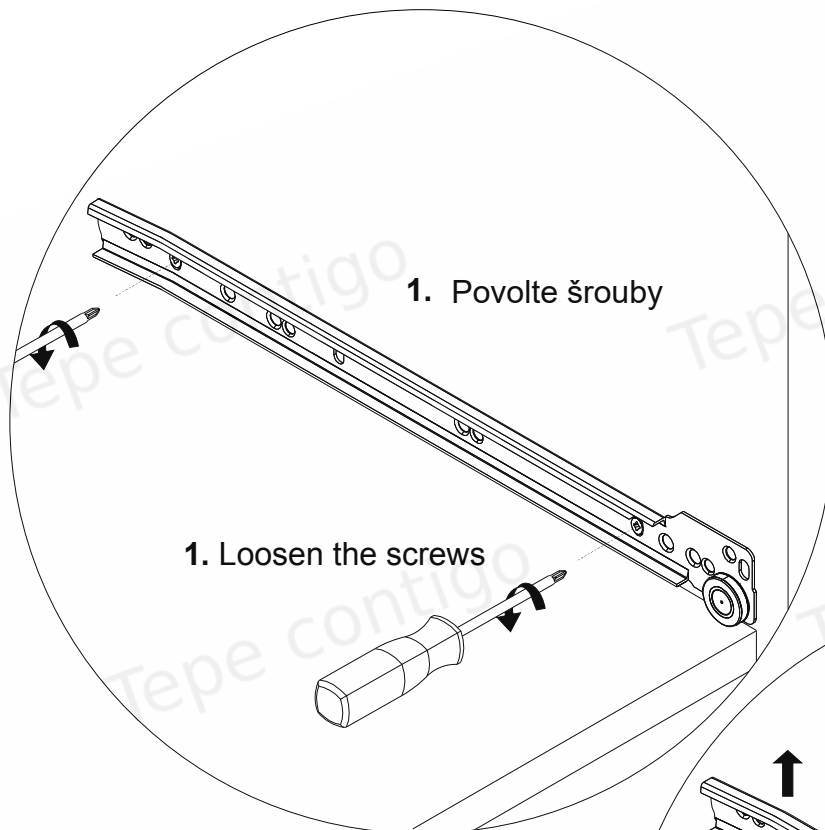
On the visible screws (W6) should be placed supplied adhesive caps (ZW1).

On the eccentrics (M1) should be placed supplied plastic caps (ZM1).

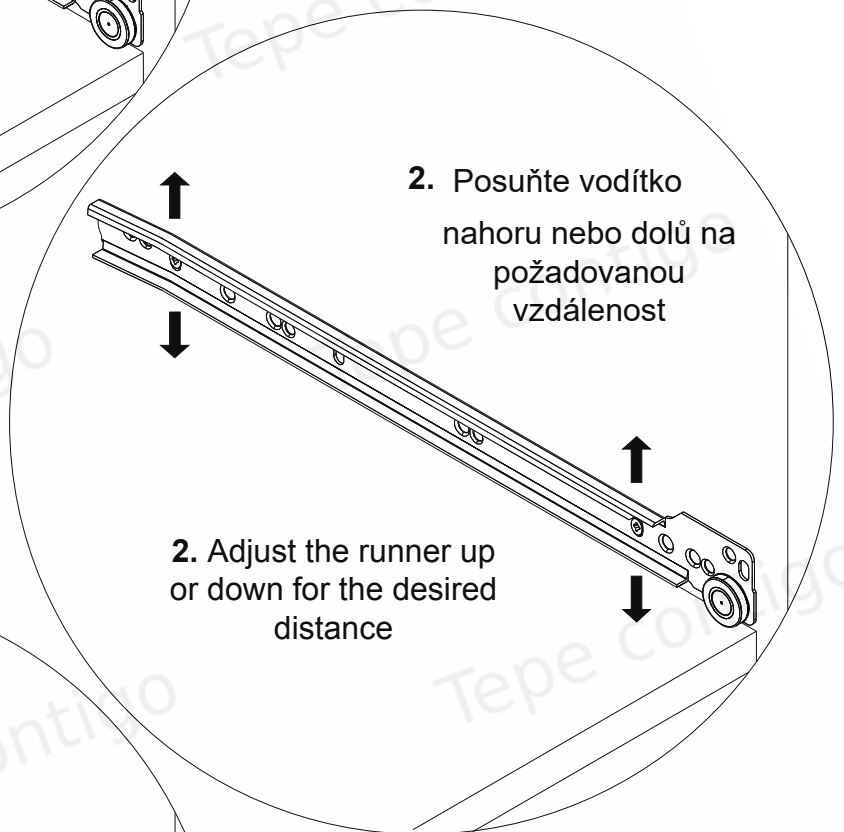
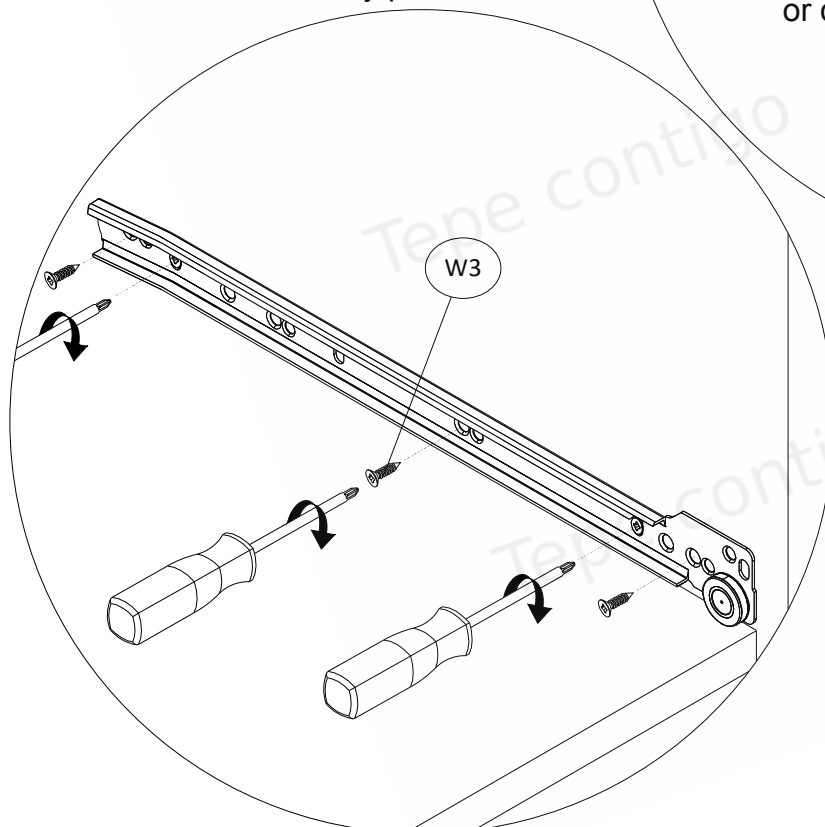


SEŘÍZENÍ PRŮVODCŮ ZÁSUVKY

DRAWER RUNNERS ADJUSTMENT



3. Utáhněte dříve uvolněné šrouby
4. Zatlačte zásuvky a zkontrolujte jejich polohu
5. Pokud zásuvky leží správně vložte další 3 šrouby pro stabilizaci.



3. Tighten the screws loosened earlier.
4. Slide the drawer and check their positions.
5. If the drawers are mounted properly tighten another 3 screws to stabilize each drawer runner.

**V případě potřeby kroky opakujte.
If necessary, repeat the steps.**